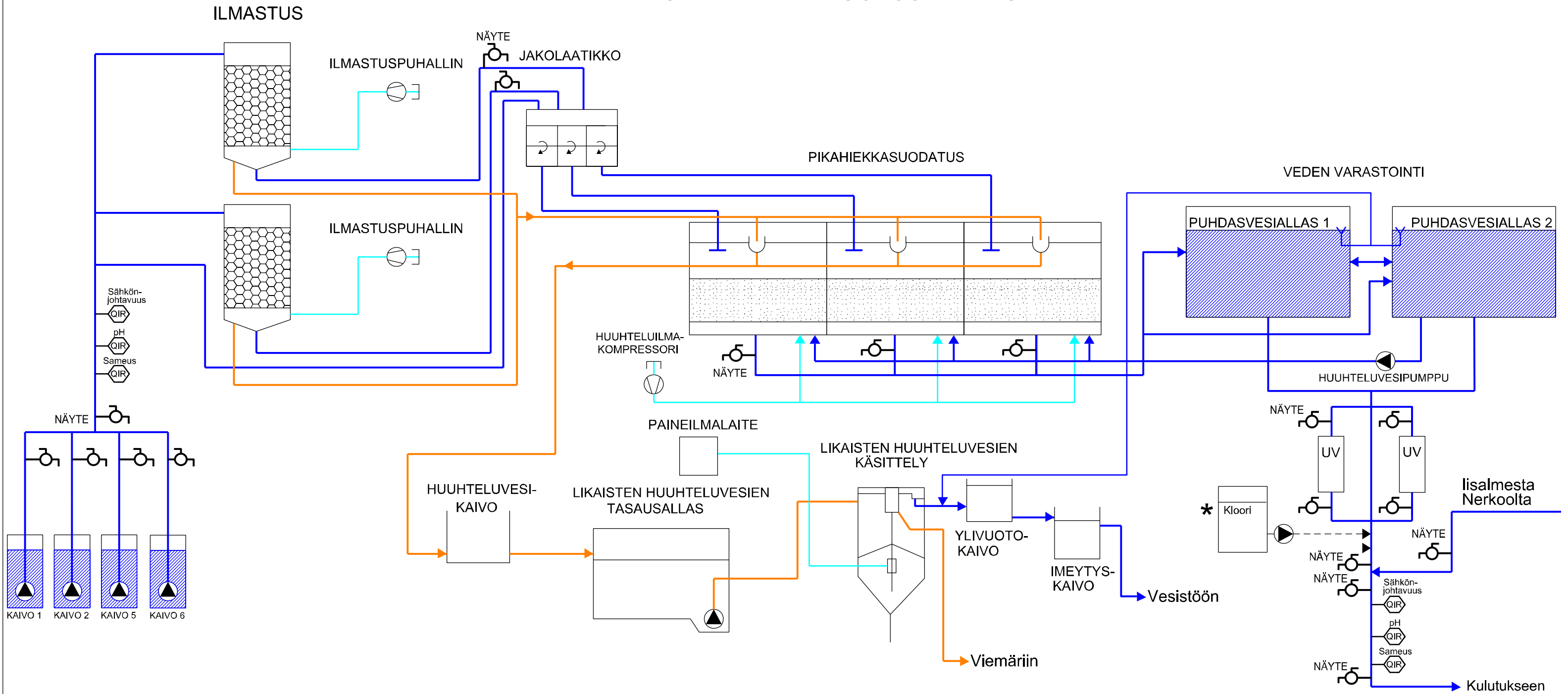


HONKANIEMI PROSESSIKAAVIO



* Klooriliuosta ei syötetä laitokselta lähtevään linjaan jatkuvasti, vaan sillä varmistetaan verkostoveden desinfiointi esim. putkirikotilanteessa